

PROCENTEC



ComBricks

PROFIBUS module PBS001

Il ComBricks DP slave module è un dispositivo perfetto per le installazioni di rete PROFIBUS. Permette di abilitare gateways multipli fra altri moduli PROFIBUS e PROFINET installati. È l'unico dispositivo in commercio che include tre funzionalità: PROFIBUS DP slave device - ProfiTrace busmonitor - repeater modulare.

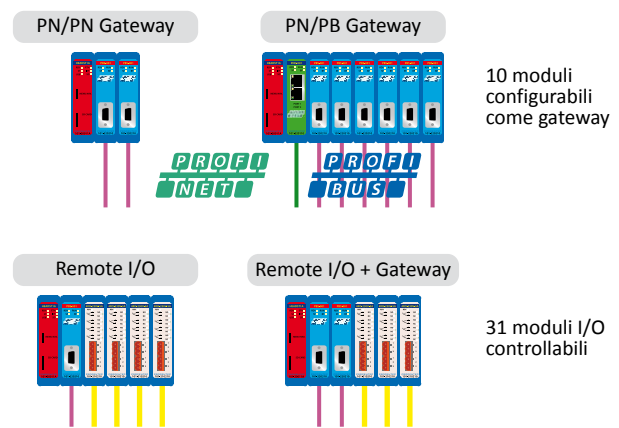
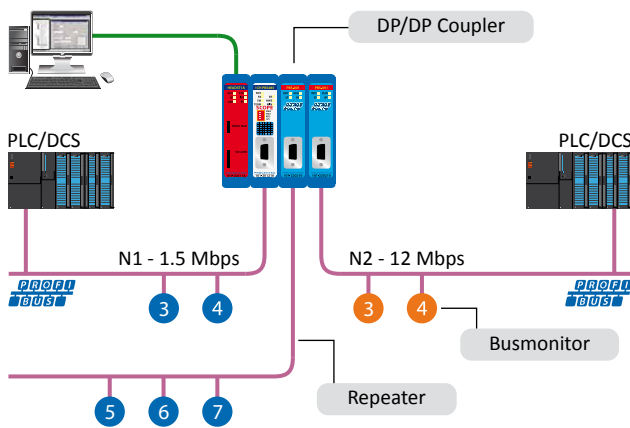
PROFIBUS DP slave module è il dispositivo più adatto per permettere la comunicazione tra diversi controller PROFINET e PROFIBUS, ognuno dei quali gestisce la propria specifica rete. Il gateway funziona come un normale coupler DP/DP o PN/DP. I dati tra i due moduli vengono gestiti tramite il file GSD.

Solamente con ComBricks è possibile far scambiare i dati di dieci moduli PROFINET/PROFIBUS, configurabili facilmente. Tramite un file GSD si selezionano i rispettivi moduli I/O, che vengono attivati dal PLC all'interno della rete.





Applicazioni



Caratteristiche del prodotto

PROFIBUS Slave Device

- DP-V0 (certification number: Z01776)
- Ident Number: 696F
- 9.6 kbps..12 Mbps (Rilevamento automatico, inclusi 45.45 kbps)
- Indirizzo del bus settabile con uno switch / slave address command
- 244 Bytes input e 244 bytes output (128 Bytes I/O per proxy)
- Possibilità di selezionare il numero dei dispositivi I/O bytes: 1, 2, 3, 4, 8, 12, 16, 20, 24, 28, 32, 64 bytes
- Fail safe: Output OFF, Output ON, last value, failsafe value personalizzato
- Simulation input patterns: ON, OFF, Blink, Up counter, Down counter, Zig Zag

Repeater

- 1 RS 485 bus channel con connettore DB9
- 31 Dispositivi/bus-loads per canale
- 1200 m Lunghezza del cavo (dipende dal baudrate)
- 3.75 Tbit delay time
- Nessun limite alla configurazione a cascata

ProfiTrace Busmonitor

- Live List
- Statistiche
- Registrazione dei messaggi

Backplane

- 10 Reti (web server), 4 reti (interruttore o interfaccia web)
- 10 Moduli (posizionati nei primi 10 slot)
- Consumo di corrente 390 mA

