

PROCENTEC



ProfiHub B4FO2+

PROFIBUS Fiber Optic to Multi Segment Coupler

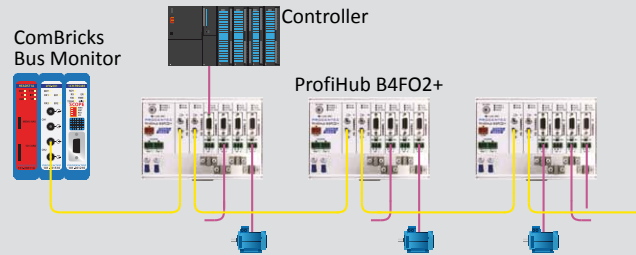
ProfiHub B4FO2 è una soluzione a basso costo per connettere la fibra ottica multimodale a segmenti multipli RS 485 e viceversa. Grazie a questo dispositivo è possibile realizzare applicazioni affidabili anche in ambienti in cui sono richiesti cablaggi su lunghe distanze o sia necessario isolare i dispositivi dai segmenti.

Il B4FO2+ è stato ideato con la funzionalità esclusiva di quattro repeater trasparenti, isolati galvanicamente, integrati con un modulo di collegamento alla fibra ottica. Permette di creare reti con quattro linee spur estese, ognuna delle quali può gestire fino a 31 dispositivi. Questo componente di rete include 4 canali RS 485 isolati galvanicamente, ognuno dei quali gestisce fino a 31 dispositivi. La possibilità di creare segmenti isolati permette di rimuovere o risposizionare il dispositivo in qualsiasi momento, senza dover staccare l'intera rete. Problemi di tipo elettrico o disturbi elettromagnetici non si propagano tra segmenti. Inoltre questo dispositivo permette di non avere limiti nel numero di dispositivi posizionabili.



Aree di applicazione

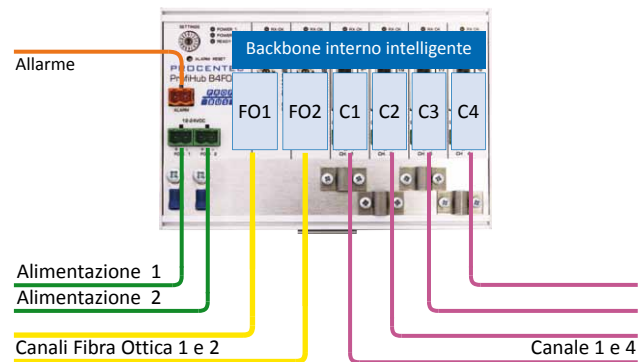
- Strutture con linee spur dinamiche verso attuatori, regolatori di flusso e analizzatori di pH
- Reti con dispositivi e motori rimovibili
- Dispositivi posti ad altezze elevate o luoghi difficili da raggiungere
- Configurazioni che richiedano barriere per isolare i segmenti
- Reti che richiedano di essere costantemente funzionanti
- Strutture ampie a stella o albero



La creazione di un backbone FO aumenta l'affidabilità del sistema.
È possibile unire ProfiHub e ComBricks.

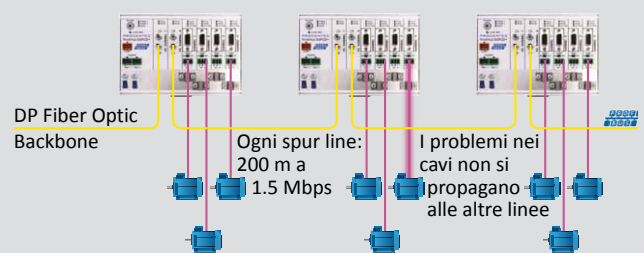
Benefici per l'utente

- Possibilità di rimuovere, sostituire o inserire il dispositivo durante la normale operatività dell'impianto
- Protezione da corto circuiti su ogni canale
- Possibilità di creare una ridondanza verso altri Hub o ComBricks
- Dispositivo compatto e robusto
- Visualizzazione di status ed errori (per canale)
- Compatibile con tutti i cavi PROFIBUS DP
- Rete strutturabile in base all'impianto
- Connettore femmina DB9 su ogni canale
- Soluzione economica



Caratteristiche del prodotto

- 4 Canali in uscita isolati galvanicamente
- Trasparente per tutti i protocolli PROFIBUS DP
- Specifiche DP-RS 485 per ogni canale
- Ridondanza di bus (per canale 1 e 2)
- Da 9.6 Kbps a 12 Mbps
- 31 Dispositivi per canale
- 1200m Lunghezza linea Spur (per canale tradizionale 1 e 2)
- Lunghezza del cavo: 3000m (per canale di fibra 1 e 2)
- Alimentazione elettrica ridondante
- Allarme con possibilità di reset manuale
- Classificazione IP 20
- Topologie point-to-point, a stella e a bus
- Connettori 4ST/BFOC
- Compatibile con la maggior parte dei dispositivi in commercio



Spur line lunghe verso i dispositivi e possibilità di rimuoverli o inserirli durante la normale operatività. Protezione da corto circuito su ogni linea spur.

